

I. Naam en adresgegevens:

Begraafplaats St. Barbara is gelegen aan de Spaarndammerdijk 312 in Amsterdam.

II. Openingstijden

De begraafplaats is dagelijks geopend van:

Mei tot en met september 08:00 – 20:00 uur (hoofdpoot sluit om 18.00 uur)

Oktober tot en met april 08:00 – 18:00 uur

III. Administratie.

De administratie is geopend op werkdagen van 10.00-12.30 uur en van 13.00 tot 16.00 uur.

De administratie is ook bereikbaar via nummer: 020-6820598 of info@stbarbara-amsterdam.nl.

IV. Kapel

De begraafplaats beschikt over een kapel die fungeert als aula waar diensten en andere bijeenkomsten gehouden kunnen worden rondom een uitvaart. Het gebruik van de kapel vindt plaats op afspraak.

Naast de kapel bevindt zich een toilet waarvan bezoekers gebruik kunnen maken. De toiletten zijn dagelijks geopend van 08.00 tot 17.00 uur.

V. Terrein

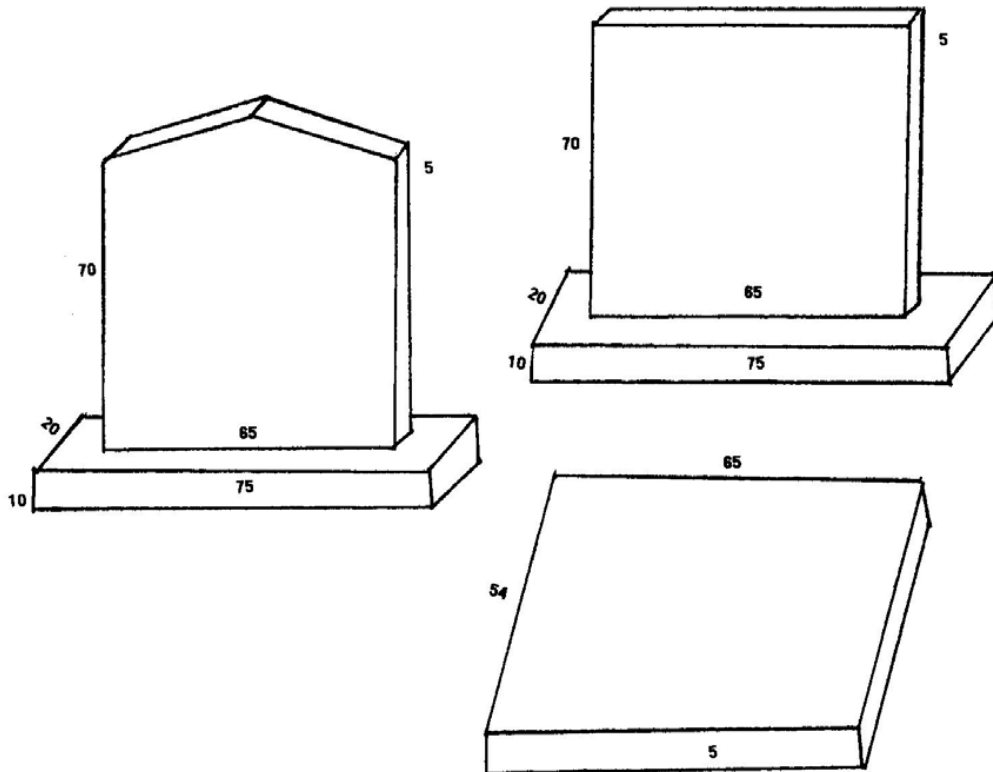
Het terrein is gedurende de openingstijden voor een ieder toegankelijk. Parkeren is alleen toegestaan voor bezoekers en gasten. Voor invaliden is de begraafplaats via de hoofdlaan toegankelijk per auto, mits met toestemming van de beheerder.

Fotograferen en of filmen op het terrein is alleen toegestaan met toestemming van de beheerder. Diens toestemming betekent nog geen instemming met openbaarmaking van het materiaal. Hiervoor dient expliciet toestemming verkregen te worden van de beheerder.

VI. Plaatsing van gedenktekens

1. Op een graf kan een gedenkteken worden geplaatst, mits dit voldoet aan de hierna volgende bepalingen.
2. Voor het plaatsen van een gedenkteken op een particulier of algemeen graf is een schriftelijke vergunning nodig, die aangevraagd kan worden bij de administratie.
3. Aanvragen die naar het oordeel van het bestuur niet in overeenstemming zijn met de hier genoemde bepalingen, worden afgewezen. Gedenktekens die zonder vergunning worden aangebracht, worden door het bestuur op kosten van de betrokkene verwijderd.
4. De schriftelijke aanvraag voor een vergunning tot plaatsing van een gedenkteken dient vergezeld te gaan van een werktekening. Op deze werktekening dienen tenminste voor te komen:
 - a. een boven-, voor-, en zijaanzicht met alle hoogte-, breedte-, en lengtematen, inclusief die van de banden op het graf.
 - b. de soort, kleur en bewerking van het te gebruiken materiaal.
 - c. de wijze waarop de letters of afbeeldingen zijn aangebracht.
 - d. het materiaal, afmetingen en dikte van de fundering en de wijze van bevestiging.
 - e. vermelding van de grafindicatie als locatie-vak-rij-nummer.
5. De grafafmetingen
 - a. Voor *particuliere* graven kent de begraafplaats verschillende grafafmetingen.
Deze afmetingen zijn:
 - 1^o klasse: lengte 2,40 meter, breedte 1,10 meter en een hoogte van 1 meter
 - 2^o klasse: lengte 2,00 meter, breedte 1,00 meter en een hoogte van 1 meter
 - 3^o klasse: lengte 2,00 meter, breedte 0,80 meter en een hoogte van 1 meterNB Op het oudere gedeelte van de begraafplaats gelden soms andere afmetingen, dit in verband met de klasse-indeling van toen.
 - b. Voor *algemene* graven geldt:

Op het hoofdeind kan één staande grafbedekking met voetstuk geplaatst worden met de hieronder gegeven vormen en afmetingen. Op de overige plaatsen is ruimte voor een tegel als grafbedekking. De maatvoering voor deze grafbedekkingen is weergegeven: in de tekeningen hieronder weergegeven.



6. In principe zijn alle materialen toegestaan, mits ze duurzaam zijn. Dat wil zeggen: natuursteen, metaal, keramiek, glas, verduurzaamde houtsoorten. Afwijkende materialen mogen alleen in overleg met het bestuur worden geplaatst.
7. De grafkeldertjes in de urnentuin worden afgedekt met een betonplaat waarop een zerkje van 60 bij 60 centimeter en minimaal 3 centimeter dik mag worden geplaatst. Het materiaal is Impala graniet, gepolijst.
8. Urnengraven mogen afgedekt worden met een grafbedekking met grondmaat van 1,00 bij 0,70 meter en een maximale hoogte van 0,60 meter. Materiaalkeuze is vrij.
9. Het aanbrengen van gedenktekens op welke graven dan ook, dient op vakkundige wijze te gebeuren, dit ter beoordeling van de beheerder. Losse belettering is toegestaan, mits voldoende verankerd met de ondergrond.
10. Het aanbrengen van een firmanaam of enige andere reclame op een graf of gedenkteken is niet toegestaan.
11. Gedenktekens en/of opschriften dienen in overeenstemming te zijn met de waardigheid van de begraafplaats, te harmoniëren met de omgeving en in geen geval aanstootgevend te zijn.
12. Overtredingen worden op kosten van houder van het grafrecht, ongedaan gemaakt. Bij niet voldoen van deze kosten vervalt het grafrecht.
13. Bijplaatsen van inscripties op een grafbedekking is toegestaan met een vergunning (als VI.2).

VII. Aanbrengen van grafbeplanting

1. De hoogte van vaste grafbeplanting mag niet meer zijn dan 0,75 meter.
2. Grafbeplanting mag de breedte of lengte van het graf niet te buiten gaan.
3. Beplanting achter het graf is alleen toegestaan in overleg met het beheer.
4. Het beheer van de begraafplaats kan u nader informeren over de soorten beplanting die het meest geschikt zijn.
5. Grind en andere toeslag in het grafvak is alleen toegestaan mits men een harde ondergrond aanbrengt. Worteldoek of plastic is niet toegestaan.

VIII. Werkzaamheden op of aan graven

1. Bij werkzaamheden aan de graven dient men zich te houden aan ordebepalingen als omschreven in artikel 9 en 10, van het algemene reglement van de begraafplaats.
2. De werkzaamheden als hierboven omschreven mogen niet worden verricht:
 - a. bij slechte terreingesteldheid, bijvoorbeeld vorst in de grond of tijdens opdooi.
 - b. zonder dat eerst de vergunning ten kantore getoond is.
3. Afval ontstaan bij de werkzaamheden behoort op de juiste wijze te worden verwijderd.
4. De werkplek dient na het plaatsen van het gedenkteken of de grafbeplanting netjes achtergelaten te worden.
5. Schade ontstaan aan paden, andere graftekens of beplanting als gevolg van het gebruik van transportmiddelen en of hulpmiddelen wordt hersteld voor rekening van de veroorzaker.

IX. Overige

1. Banken of andere zitmeubelen op of naast de graven zijn niet toegestaan en worden meteen verwijderd zonder dat aanspraak gemaakt kan worden op vergoeding.
2. Kapotte en niet onderhouden vazen, bloembakken of andere losse voorwerpen worden verwijderd.
3. Het is verboden grind (of enige andere toeslag), tegels, beplanting en dergelijke voor of achter de vastgestelde oppervlaktemaat van het graf te plaatsen. Deze worden verwijderd zonder dat aanspraak gemaakt kan worden op vergoeding.
4. Het ophangen van voorwerpen in de beplanting van de begraafplaats is niet toegestaan.

X. Tarieven en onderhoud

Tarieven worden jaarlijks door het bestuur vastgesteld conform artikel 34 van het algemene reglement.

XI. Slotbepaling

In situaties waarin dit reglement niet voorzien en andere uitzonderlijke situaties geldt het algemene reglement van de begraafplaats of beslist het bestuur.

Vastgesteld door het bestuur op 23 januari 2015 te Amsterdam.